

Granulatore Wanner Serie Xtra

Granulatore senza griglia di vaglio a basso numero di giri

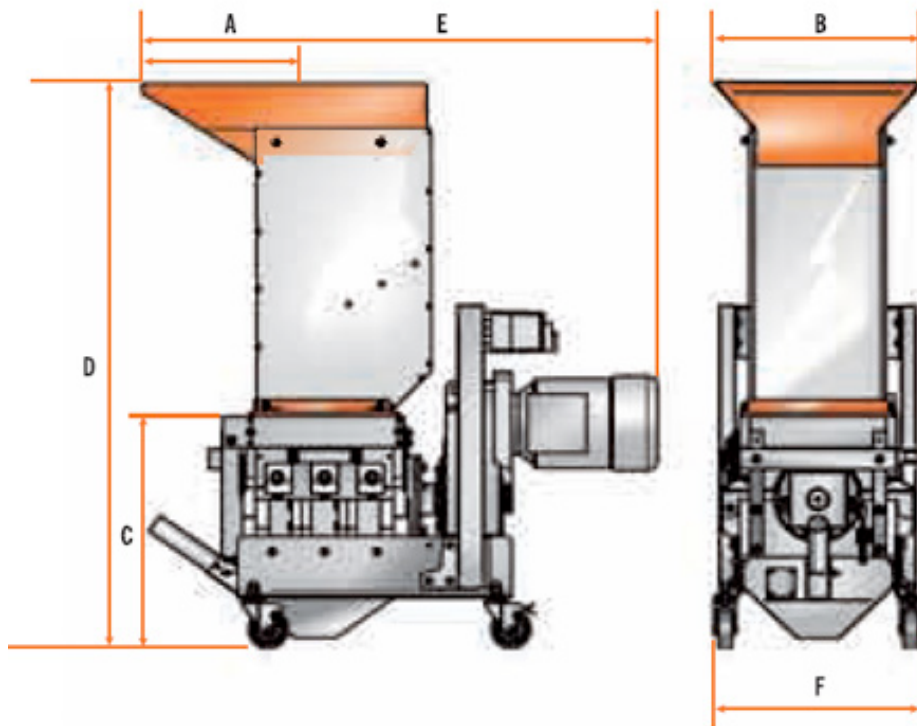
Disegno dimensionale

Profilo applicativo:

I granulatore senza griglia di vaglio a basso numero di giri della Serie Xtra sono ideali per materiali plastici rigidi e fragili. Con il frantumatore primario materozze e pezzi in plastica vengono spezzati prima di essere ridotti alla dimensione di granulo richiesta con i rulli dentati (4 o 5 mm) senza griglia di vaglio. I vantaggi nel lavorare materiali rigidi e fragili rispetto a granulatore con griglia di vaglio sono principalmente:

- riduzione del rumore
- riduzione della polvere

I granulatore della Serie Xtra sono molto compatti e facili da pulire. I componenti di taglio in lega d'acciaio di elevata qualità garantiscono un lungo ciclo di vita anche processando materiali abrasivi. Diverse le configurazioni standard disponibili per adattarsi alle richieste specifiche dell'utilizzatore.



Serie Xtra	Xtra1	Xtra2	Xtra3
A	200	290	290
B	330	395	405
C	450	450	450
D	945	1100	1200
E	900	990	1125
F	400	400	400

Distribuzione per il mercato Italiano a cura di

Nickerson Italia S.r.l.

Via Donizetti 109/111 - Complesso Geller - Pal. B2 - 24030 Brembate di Sopra (BG)

Tel: 035 621159 - Fax: 035 333507 - e-mail: info@nickerson.it - Website: www.nickerson.it

Case rappresentate: Farrag Tech - Groche Technik - HB-Therm - Herzog - Koch Technik - Joke - MTF Technik - Stamixco - Wanner Technik